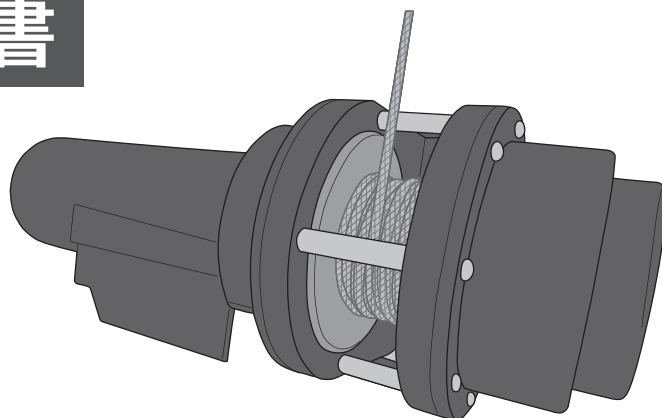


取扱説明書

エアコンホイスト

品番 HA-80-5A



AC Hoist

もくじ

1. はじめに	2
2. 安全上の注意	2
3. ご使用前に	3
4. 各部の名称	3
5. 使用上の注意	3
6. 準備	4
7. 吊り上げ操作	5
8. 各種点検の実施	5
9. 仕様	6
10. こんなときは	7
11. アフターサービスについて	8



取扱説明書

エアコンホイスト

品番 HA-80-5A

〈家庭用エアコン室外機用ホイスト〉

【セット内容】

・専用ケース ・ホイストアタッチメント ・ブーリアタッチメント ・取扱説明書 ・保証書(本書末尾)

※ご使用時にはマキタ純正バッテリー、18VリチウムイオンバッテリーBL1860B(6Ah)をご用意ください。

1. はじめに

- お買い上げいただき、まことにありがとうございました。この取扱説明書をよくお読みのうえ、正しくお使いください。
- ご使用前に「安全上のご注意」を必ずお読みください。お読みになった後は、いつでも見ることが出来る所に必ず保管してください。
- 当商品は家庭用エアコン室外機設置時に、ハシゴに取り付けて昇降を補助するホイストです。それ以外の使用はできません。

2. 安全上の注意

■誤った使い方で生じる内容を、次のように区分して説明しています。



警告

「死亡または重傷を負う恐れがある」内容

使用前

- ホイストは上・下逆や表・裏逆で使用しないでください。
- ホイストの外観に変形や異常が見つかったときは、使用しないでください。
- ホイストおよびアタッチメントの自重(約9kg)を含め、ハシゴの許容荷重以下でお使いください。
- ホイストを取り付けるハシゴは、JIS規格適合品またはSGマーク認定品をお使いください。
- 破損や変形などの異常があるハシゴは使用しないでください。
- ロープに毛羽立ちやほつれなどの異常が見つかったときは、使用しないでください。切れることがあります。
- ロープは金属部に接触しないようにしてください。切れることがあります。
- 溶接作業の近くでは使用しないでください。ロープに火の粉がかかると溶けて切れることがあります。

使用中

- ホイスト使用中はハシゴには絶対に登らないでください。
- 各部の動きがスムーズでない場合は使用しないでください。
- 吊上げ中は、吊荷を強く左右に揺らしたり引っ張ったりしないでください。
- 吊上げ中は、吊荷の下に入らないでください。



注意

「軽傷を負う、または故障や破損を受ける恐れがある」内容

使用前

- 改造して使用しないでください。
- お使いになる前には必ず、取扱説明書の5ページに従って使用前点検を行ってください。
- ホイストの最大使用荷重は80kgですが、使用するハシゴの耐荷重によって吊上げ重量は変わります。ハシゴのステップに吊上げる家庭用エアコンの重量の約2倍の荷重がかかります。

■2連または3連ハシゴは、ハシゴの取扱説明書をよく読み、正しくお使いください。

■その他、作業にあたっては安全面を十分に配慮したうえでご使用ください。

使用中

■吊上げ作業や高所作業時は、必ずヘルメットを着用してください。

■吊上げ作業中は、室外機の揺れや玉掛けの状況、ハシゴのたわみなど機器の状況を注視しながらご使用ください。

■ホイストに異常や異音が発生したときは、使用を中止してください。

使用后

■使用後はお手入れをしてください。

■安全にお使いいただくため、使用前点検と同じ点検を行ってください。

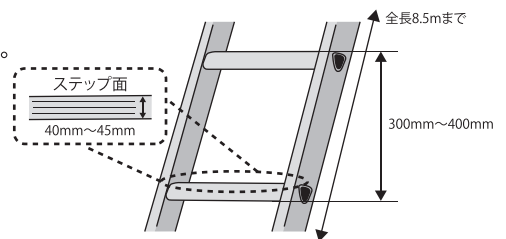
■雨や雪の日は使用しないでください。万が一製品が濡れた場合はロープや機構部分などを十分に乾燥させて保管してください。

■保管や輸送時は、専用ケースに収納してください。

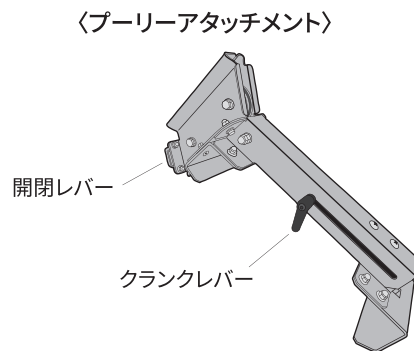
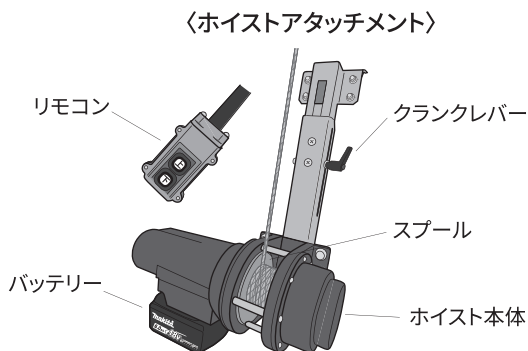
3. ご使用前に

エアコンホイストは下記のような2連または3連ハシゴに取り付けできます。
※3連ハシゴの場合はロープがステップに擦れないように注意してください。

●ハシゴ	全長8.5mまでの2連または3連ハシゴ
●ステップ面の幅	40～45mm
●ステップピッチ	300～400mm



4. 各部の名称



5. 使用上の注意

■連続使用について

本製品は連続使用を行うとモーター保護装置が作動し、運転中に停止する場合があります。停止後はモーター温度が下がるまで再運転できません(復帰まで約30分)。連続での使用は行わないでください。

■使用後のロープ処理

作業終了後は、ロープを必ず巻き取ってください。
ロープを出したまま収納・移動すると、損傷の原因となります。

■スプールの発熱について

本製品はメカブレーキ方式のため、使用中にスプールが熱くなる場合がありますが、機能上の問題はありません。

6. 準備 ※ハシゴは横に寝かせた状態で取り付けて下さい。

1 バッテリーの充電

バッテリーお買い上げ時や、長時間使用していないバッテリーをお使いの際は、必ずバッテリーを満充電後にご使用ください。(詳しくはご使用のバッテリー、充電器の取扱説明書をご確認ください。)

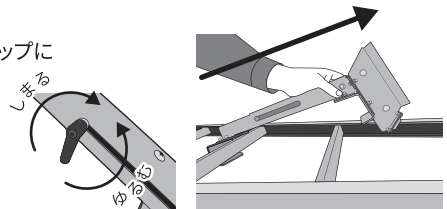
2 プーリーアタッチメントの取り付け



注意

・プーリーアタッチメントは必ずハシゴのステップ中央に取り付けてください。

- ①プーリーアタッチメントの横の黒いクランクレバーを緩めます。
- ②壁からの距離を考慮し、アタッチメントを取り付ける段の下側のステップに引っ掛け、アタッチメントを伸ばして上の段に引っ掛けます。
- ③垂直になっていることを確かめ、クランクレバーを締め付けます。



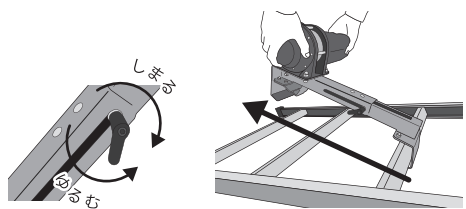
3 ホイストアタッチメントの取り付け



注意

・ホイストアタッチメントは必ずハシゴのステップ中央に取り付けてください。

- ①ホイストアタッチメントの横の黒いクランクレバーを緩めます。
- ②ハシゴの下から3段目にアタッチメントの上側を引っ掛け、一段下のステップに下側を引っ掛けます。
- ③この時にホイスト固定金具を押してはめ込みます。
- ④垂直になっていることを確かめ、クランクレバーを締め付けます。



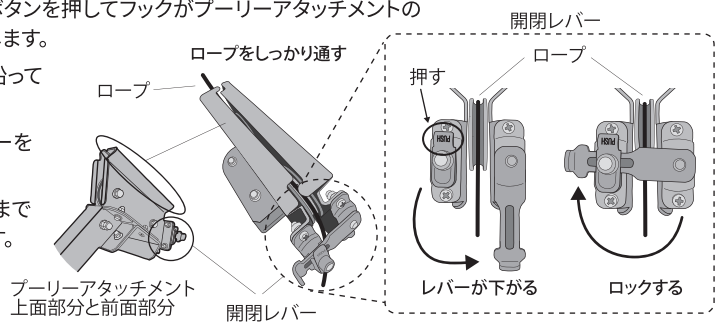
4 ロープの通し方



警告

・ロープはロープガイドに正しく通してください。金属部でこすれるとロープが切れます。

- ①バッテリーを差し込み、リモコンの①ボタンを押してフックがプーリーアタッチメントの上部を越える位置までロープを伸ばします。
- ②アタッチメント上部のロープガイドに沿ってロープを通します。
- ③ロックレバー解除ボタンを押してレバーを下げ、ロープをプーリーに通します。
- ④ロックレバーをカチッと音がする位置まで持ち上げ、確実にレバーをロックします。



5 吊荷の玉掛の作業



警告

・玉掛ベルトに毛羽立ちや、油などで汚れていないか確認してからお使いください。



注意

・バランス確認のときは吊上げ高さを必要最低限として、バランスが悪い場合は速やかに降ろしてください。エアコン室外機がずれ落ちるなど、事故の原因になります。

- ①エアコンの室外機にベルトを掛けます。
- ②吊り上げたいエアコン室外機の重心を探します。
 - a. エアコン室外機は一般的にはコンプレッサー側に総重量の約7割が集中しているため、玉掛するときはコンプレッサー側に寄せてフックを掛けます。
 - b. 玉掛後、バランスを確認するため、少し吊り上げます。
 - c. 少し吊り上げたとき、どちらか片方が下がった場合は、下がった方にフックを少し寄せて、もう一度バランスを確認します。
※吊り上げたい室外機が水平に上がるまで上記(a~c)の方法を繰り返していきます。

7. 吊り上げ操作

⚠ 注意

- ・吊り上げ操作中、エアコン室外機から目を離さないでください。事故の原因になります。
- ・吊上げ中は、エアコン室外機の下に入らないでください。事故の原因になります。
- ・エアコン室外機を、左右に揺らさないでください。事故の原因になります。

- ①リモコンの④ボタンを押して巻き上げます。
- ②吊上げ作業中、ロープが金属部分に接触していないかご確認ください。
- ③下げるときは⑥ボタンを押して巻き下げてください。

8. 各種点検の実施

- エアコンホイストを安全にお使いいただくために、必ず点検を行ってください。
- 点検項目に一つでも当てはまる内容がある場合は使用を中止し、弊社窓口にご相談ください。

1 使用前点検の実施

お使いになる前に、必ず使用前点検をおこなってください。

<p>ホイストアタッチメント プーリーアタッチメント</p>	<ul style="list-style-type: none"> ・外観、接続部に变形、異常はないか？ ・各部の動きはスムーズか？
<p>ロープ(玉掛ベルト)</p>	<ul style="list-style-type: none"> ・毛羽立ちやキズほつれなど異常はないか？ ・油などで汚れていないか？

2 保守点検の実施



保守点検を定期的(2か月に一度または、吊上げ作業50回に一度)に、行ってください。

<p>ホイストアタッチメント</p>	<ul style="list-style-type: none"> ・外観に変形や異常などがないか？ ・各部の動きはスムーズか？
<p>プーリーアタッチメント</p>	<ul style="list-style-type: none"> ・外観に変形や異常などがないか？ ・滑車は異音や振動がなくスムーズに回るか？
<p>ロープ</p> <p>ロープに異常が見られたときは、使用回数にかかわらず、必ず交換してください。</p>	<ul style="list-style-type: none"> ・毛羽立ちやキズなど異常はないか？ ・部分的な硬化がないか？ ・油などで汚れていないか？
<p>玉掛ベルト</p>	<ul style="list-style-type: none"> ・毛羽立ちやキズなど異常はないか？ ・油などで汚れていないか？

3 ロープの交換

ロープが毛羽立ったり編込みの繊維が数本でもキズによるほつれが見つかった場合は交換が必要です。また、使用回数に関わらず5年経過したロープは必ず交換してください。交換は弊社窓口にご連絡ください。

※特殊なダイニマロープ(ダイニマ SK78 直径3.3mm)ですのでご自身での交換はお控えください。

継続使用可能	ロープ交換
 <p>(購入時の状態)</p>	 <p>(毛羽立ちやほつれがある)</p>

9. 仕様

エアコンホイスト

製品名	室外機吊上げ装置
品番	HA-80-5A
電源	本製品にはバッテリーは付属しておりません。 ご使用には、マキタ純正18Vリチウムイオンバッテリー (BL1860B 6Ah) を別途 ご用意ください。
能力	最大吊上げ荷重 80kg ※使用するハシゴの耐荷重で吊上げ可能重量は変わります
巻き取りスピード	6m/分(最大負荷時)
ロープ	COATED DYNEEMA® SK 78(直径 3.3mm) 有効ロープ長 10m 2連または3連ハシゴホイストのためプーリーアタッチメントを使用しますので 実使用ロープ長は約5m(揚程)
リモコンケーブル長さ	約3m
ブレーキ	メカニカルブレーキ
吊上げ高さ	地上5mの高さまで吊上げ可能。(吊上げ物高さ900mm時)
取り付け可能ハシゴ	JIS規格適合品およびSGマーク認定2連および3連ハシゴ ・全長8.5mまでのハシゴ ・ステップ太さ・・・40mm～45mm ・ステップ間隔(ピッチ)・・・300mm～400mm
製品重量	約9.0kg ホイスト約4kg(バッテリー無し) + アタッチメント2.6kg + プーリーアタッチメント2.4kg

バッテリーに関する 注意事項	<ul style="list-style-type: none"> ・純正品以外は使用しないこと ・高温環境での充電禁止 ・水濡れ禁止 ・異常発熱時は使用停止 ・長期保管時はバッテリーを外す ※バッテリー満充電の状態ですら3mの往復で約40回使用できます。
-------------------	--

ブレーキに関する 注意事項	<ul style="list-style-type: none"> ・異音、滑りがある場合は使用を中止してください
------------------	---

10. こんなときは

下記項目をご確認ください。

バッテリー	
バッテリーはマキタバッテリーであればどのバッテリーを使用してもいいですか？	●マキタ純正バッテリーをご使用ください。 ●18Vリチウムイオンバッテリー 残容量表示+自己故障診断付きをご使用ください。
マキタ互換バッテリーは使用できますか？	●マキタ純正バッテリーの互換品のご使用は危険ですのでおやめください。
バッテリーが途中で切れた場合はどうなりますか？	●バッテリー残量(残量ランプ2つくらいで)が少なくなってくると、リモコンで昇降中であっても一旦動作を停止し、バッテリーが少なくなったことをお知らせする機能が付いています。再度スイッチを押して頂くと約10秒動いてから停止しますので、この操作を繰り返すことによって室外機を地面に下ろすことができます。(スイッチを連続で押しても動きません。約3秒たってから操作してください)その後、充電されたバッテリーと交換してください。
ホイスト本体	
ホイスト本体をアタッチメントから外して使用できますか？	●使用できません。危険ですので絶対におやめください。
ホイストを2連ハシゴの裏面に取付けて使用できますか？	●使用方法が違いますのでおやめください。
ホイスト本体のバッテリー端子に別電源を接続し使用しても良いですか？	●危険ですのでおやめください。
ホイストは防水仕様で雨の日でも使えますか？	●簡易防水ですので雨の日のご使用はおやめください。
作業中に雨が降ってきた場合どうすればよいですか？	●ホイストで昇降動作をされている場合は、速やかに地上に室外機を降ろし、ホイスト部分にビニールなどで雨がからないように養生してください。
ロープ	
ロープに結び目ができてしまった場合、そのまま使用しても良いですか？	●ロープの結び目はロープ強度の低下につながりますので、結び目を解いてからご使用ください。
昇降を行った時にロープはきれいに巻けますか？	●使用しているとロープが乱巻き状態になることがあります。その場合はロープを全て出しロープに多少の負荷を与えながらきれいに巻き取ってご使用ください。
ハシゴ	
2連ハシゴの耐荷重(使用荷重)以内、例えば100kg耐荷重のハシゴで60kgの室外機吊上げは可能ですか？	●2連ハシゴの上部にプーリーアタッチメントを使用していますので、室外機重量の倍の荷重がステップに掛かります。ハシゴの耐荷重100kgの場合は50kg、130kgの場合は65kgまでの範囲でご使用ください。
ハシゴの立て掛け角度は75度とされていますが、設置場所が狭い時に80度とか85度で使用しても良いですか？	●危険ですのでおやめください。
2連ハシゴに室外機を乗せ吊り上げることはできますか？	●使用方法が違いますのでおやめください。

11. アフターサービスについて

故障や不備などお気づきの点がございましたら、下記の弊社窓口にご連絡ください。

保証書



製品名: エアコンホイスト		HA-80-5A
お客様	ふりがな お名前	
	ご住所	〒 電話番号:
販売店	販売店名・住所・電話番号	
	担当者名:	
お買い上げ日:		
保証期間: お買い上げ日より1年間		

販売店様へ ※印欄は必ず記入(もしくは押印)してください。

- 保証期間中に故障が発生した場合は、お買い上げの販売店に修理を依頼のうえ、本書をご提示ください。お買い上げ年月日が、販売店などの記載漏れがありますと無効です。ご記入のない場合は、お買い上げの販売店にお申し出ください。
- 当製品の保証書にご記入いただいたお客様の個人情報は、修理・交換後の製品発送のみ仕様し、それ以外に使用したり、第三者に提供することは一切ございません。

保証規定

- 保証期間内に取扱説明書の注意書きに従った使用状態で故障および損傷した場合には、弊社が無料保証いたします。
- 保証期間内に故障した場合には、製品と本書をご持参・ご提示の上、弊社窓口にご依頼ください。
- 保証期間内でも次の場合には保証対象外になります。
 - ①弊社アフターサービス以外による分解・修理及び改造を行った場合
 - ②お客様の過失・不注意(使用上の誤り、製品をぶつけたり落下等による強い衝撃を与えるなど)による故障および損傷
 - ③火災・地震・その他の天災による故障および損傷
 - ④本書の掲示がない場合
 - ⑤本書にお買い上げ年月日、お客様名、販売店名の記入のない場合、あるいは字句を書き換えられた場合
 - ⑥他人へ譲渡した場合
- レンタルなどによる貸し出し、オークション等による転売・中古販売、および譲渡によって発生した故障・損傷・劣化・損害・事故などに対して一切の責任を負いかねます。ご了承ください。
- 本書は日本国内においてのみ有効となります。
- 本書は再発行いたしませんので紛失しないように大切に保管してください。



〒577-0023大阪府東大阪市荒本1-2-32

TEL06-7632-0091 FAX06-7632-0092

<https://miyamae.co.jp/mm/>

エアコンホイストHA-80-5A①