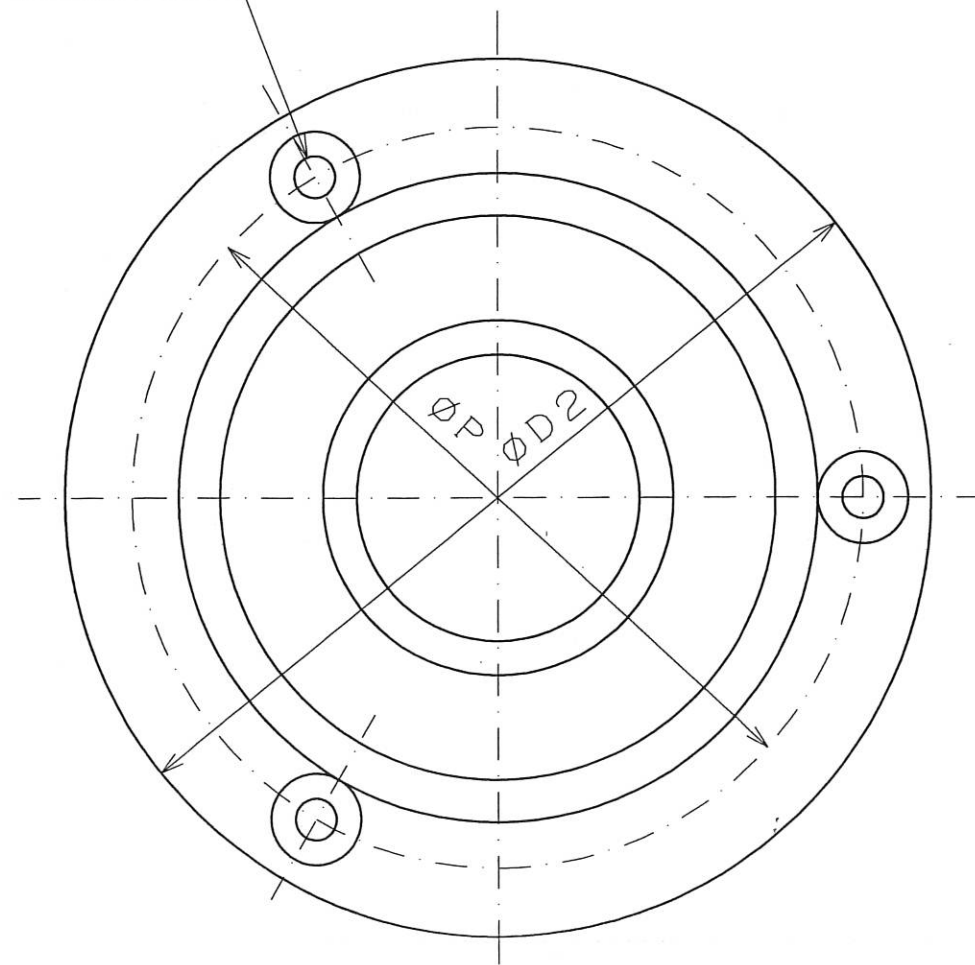


N個- $\phi 5.5$ 孔



部品明細表

品番	部品名称	材質	処理加工	個数	備考
1	本体	アルミ1050	塗装	1	t1.5
2	下部フレーム	アルミ1050	アルマイト	1	t1.5
3	パッキング	フェルト		1	
4	ナット	真鍮C3604	クロムメッキ	5~8	
5	上部フレーム	アルミ1050	塗装	1	t1.5
6	ブッシング	真鍮C3604	クロムメッキ	5~8	
7	タッピングねじ	SUS		5~8	(+)ナベ5X30

規格寸法表

呼径	寸法	ϕD	$\phi D1$	$\phi D2$	$\phi D3$	$\phi D4$	ϕP	H	H1	個数N
5"	(130)	130	140	170	100	65	152	73	40	5
6"	(150)	150	160	190	115	75	172	86	42	5
8"	(201)	201	214	251	145	101	230	118	58	8
10"	(252)	252	264	302	195	126	281	153	71	8
12"	(305)	305	317	355	242	153	334	175	81	8
14"	(356)	356	368	409	281	178	391	193	105	8

PL-W	Wタイプ	A1050	1	シルバー塗装仕上	
図番	部品名	材質・寸法	数量	処理・加工	記事
				品名	Wタイプ
				図名	パンカーラーバー組立図
				図番	PL-W
年月日	訂正記事			検印	
尺度 1:1	設計 笹原	製図 笹原	検図 吉田	検図 佐野	承認 乾
	21.02.01	21.02.01			